

РОССИЙСКАЯ ФЕДЕРАЦИЯ

(19) RU<sup>(11)</sup>2245731<sup>(13)</sup> C1

(51) МПК 7 A62C37/10

ФЕДЕРАЛЬНАЯ СЛУЖБА  
ПО ИНТЕЛЛЕКТУАЛЬНОЙ СОБСТВЕННОСТИ,  
ПАТЕНТАМ И ТОВАРНЫМ ЗНАКАМ

## (12) ОПИСАНИЕ ИЗОБРЕТЕНИЯ К ПАТЕНТУ

(21), (22) Заявка: **2003116001/12, 28.05.2003**(24) Дата начала отсчета срока действия патента:  
**28.05.2003**(45) Опубликовано: [10.02.2005](#)(56) Список документов, цитированных в отчете о  
поиске: **SU 1326289 A1, 30.07.1987. SU 1718985 A1,  
15.03.1992. RU 2114660 C1, 10.07.1998.**

Адрес для переписки:

**196128, Санкт-Петербург, ул. Варшавская, 50, ФГУП  
ЦМКБ "Алмаз"**

(72) Автор(ы):

**Богачев Л.А. (RU),  
Гончаров А.В. (RU),  
Иванова А.А. (RU),  
Сиротин Б.Г. (RU)**

(73) Патентообладатель(и):

**Федеральное государственное унитарное  
предприятие "Центральное морское  
конструкторское бюро "Алмаз" (RU)**

(54) СИСТЕМА АВТОМАТИЧЕСКОГО УПРАВЛЕНИЯ СТАЦИОНАРНЫМИ СРЕДСТВАМИ  
ПОЖАРОТУШЕНИЯ С БЛОКАМИ ПОДДЕРЖАНИЯ ДАВЛЕНИЯ ДЛЯ МАЛОГО СУДНА

(57) Реферат:

Изобретение относится к системе автоматического управления стационарными средствами пожаротушения с блоками поддержания давления для малого судна. Для повышения надежности и информативности работы система дополнительно снабжена блоком сигнализации и блоком формирования сигналов, содержащим первый и второй элементы И, к прямым входам которых подключен выход элемента ИЛИ включения основного средства пожаротушения - к первому элементу И непосредственно, а ко второму элементу И - через элемент задержки времени, ко второму - инверсному входу второго элемента И подключен выход сигнализатора рабочего состояния пожарной магистрали, выход второго элемента И подключен ко второму - инверсному входу первого элемента И, выходы первого и второго элементов И - подключены к входам ИЛИ в блоке формирования сигнала - выход первого элемента И - непосредственно, а выход второго элемента И - через элемент модулирования сигнала, блок формирования сигнала содержит также два элемента памяти, первый из которых подключен входом записи к выходу второго элемента И, выходом - к звуковому сигнализатору, а входом сброса - к выходу второго элемента памяти, вход записи которого подключен к командному органу квитирования, а вход сброса - к командному органу сброса памяти, при этом блок сигнализации содержит световой сигнал о рабочем состоянии пожарной магистрали, подключенный к сигнализатору рабочего состояния пожарной магистрали, световые сигналы включения исполнительных органов пожаротушения, подключенных к сигнализаторам исполнения команд, световой сигнал о включении в работу основного средства пожаротушения, подключенный к выходу элемента ИЛИ блока формирования сигнала, световой сигнал о включении в работу резервного средства пожаротушения, подключенный к выходу элемента памяти управления резервным средством пожаротушения, к входу записи которого подключены последовательно соединенные элемент ИЛИ и элемент И, к прямым входам которого подключены выход дизъюнктора и командный канал на включение резервного средства пожаротушения, а к инверсному входу - сигнализатор рабочего состояния пожарной магистрали, и световой сигнал о подключении к пожарной магистрали резервного средства пожаротушения, подключенный к выходу элемента И блока сигнализации, к прямым входам которого подключены командный сигнал на подключение резервного средства пожаротушения, сигнал о включении резервного средства пожаротушения в работу и сигнализатор рабочего состояния пожарной магистрали, а к инверсному входу - сигнал о включении в работу основного средства пожаротушения.

1 ил.

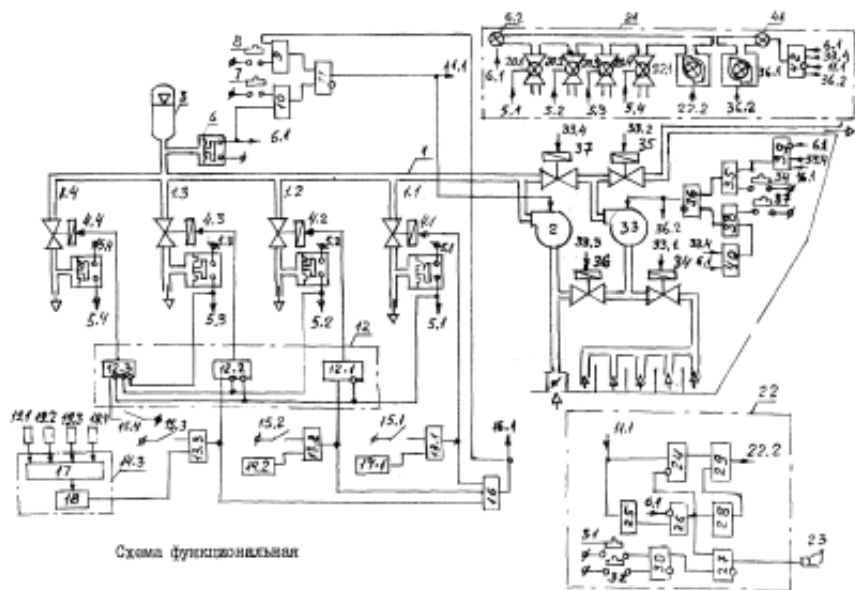


Схема функциональная

